

forum 8-640

Werksentwurf, 1960

Sitz und Rücken Formsperrholz, Metallgestell verchromt,
unsichtbar befestigt, stapelbar, Reihenverbindung
möglich

B46, T54, H81, SH47

Werksentwurf, 1960

Assise et dossier en contreplaqué moulé, fixation invisible
du dossier, châssis en acier chromé, empilable, système
d'accouplement en option

L46, P54, H81, HAss47

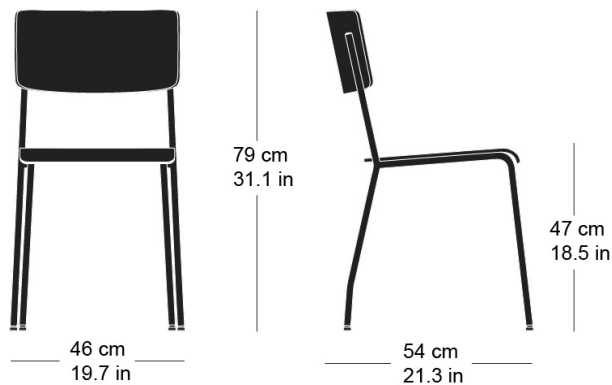
Werksentwurf, 1960

Moulded plywood seat and back, chrome-plated metal
frame, invisibly attached, stackable, optional row
connector

W46, D54, H81, SH47

Technische Angaben / specifications / specifications

Masse / mesure / measure



Gewicht / ponds / weight 5.3 kg 10.6 lb

Reihenverbindung /
accouplement / mating system ja / oui / yes

Stapelung / empilage / stacking 9 Stühle / chaises / chairs

forum 8-640

Holzarten / types de bois / types of wood

Belag / revêtement / surface



Buche natur BN 000 AM
Beech natural BN 000 AM
Hêtre naturel BN 000 AM



Buche schwarz BB 203 SG
Beech black BB 203 SG
Hêtre noir BB 203 SG



Buche geweisst BG 172 SG
Beech whitewashed BG 172 SG
Hêtre teinté blanc BG 172 SG



Buche anthrazit BB 200 SG
Beech anthracite BB 200 SG
Hêtre anthracite BB 200 SG



Buche Ebony BB 100 SG
Beech ebony BB 100 SG
Hêtre teinté ebony BB 100 SG



Buche Nuss BB 151 SG
Beech walnut BB 151 SG
Hêtre teinté noyer BB 151 SG