

**esposito 8-360**

Urs Esposito, 1998

Sitz und Rücken Formsperrholz, Metallgestell verchromt,  
stapelbar, Reihenverbindung möglich  
B50, T54, H81, SH47

Urs Esposito, 1998

Assise et dossier en contreplaqué moulé, fixation invisible  
du dossier, châssis en acier chromé, empilable, système  
d'accouplement en option  
L50, P54, H81, HAss47

Urs Esposito, 1998

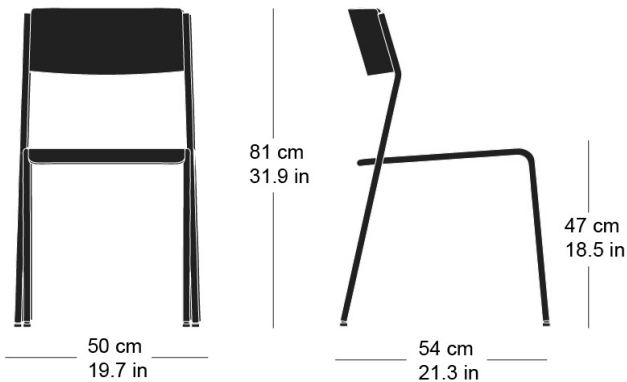
Seat and back moulded plywood, metal frame chrome-  
plated, stackable, optional row connector  
W50, D54, H81, SH47

**Varianten / variantes / variants**

Esposito  
8-363



Esposito  
8-364

**Technische Angaben / specifications / specifications****Masse / mesure / measure**

Gewicht / poids / weight 5.4 kg 10.8 lb

Reihenverbindung /  
accouplement / mating system ja / oui / yes

Stapelung / empilage / stacking 20 Stühle / chaises / chairs

**esposito 8-360**

Holzarten / types de bois / types of wood



Beech natural      BN 000 AM  
Buche natur      BN 000 AM  
Hêtre naturel    BN 000 AM



Beech black      BB 203 SG  
Buche schwarz    BB 203 SG  
Hêtre noir        BB 203 SG



Beech whitewashed    BG 172 SG  
Buche geweisst      BG 172 SG  
Hêtre teinté blanc    BG 172 SG



Beech anthracite      BB 200 SG  
Buche anthrazit      BB 200 SG  
Hêtre anthracite     BB 200 SG



Beech ebony      BB 100 SG  
Buche Ebony      BB 100 SG  
Hêtre teinté ebony    BB 100 SG



Beech walnut      BB 151 SG  
Buche Nuss        BB 151 SG  
Hêtre teinté noyer    BB 151 SG

Belag / revêtement / surface