

lounge esprit 6-695a

Hannes Wettstein, 2007

Sessel, Sitz mit Komfortpolsterung, Rücken
Formsperrholz, Polster vorne aufgesetzt, Füsse und
Rückenschwinge massiv gebogen, stapelbar
B59, T63, H75, SH41, ALH61

Hannes Wettstein, 2007

Siège, assise avec rembourrage confort, dossier en
contreplaqué moulé 3D, rembourré à l'avant, dossiers et
pieds en bois massif courbé, empilable
L59, P63, H75, HAss41, HAcc61

Hannes Wettstein, 2007

Chair, seat with comfort upholstery, moulded plywood
back, upholstered on the front, legs and rear cross-brace
solid bentwood, stackable
W59, D63, H75, SH41, ALH61

Varianten / variantes / variants



Lounge
6-693



Lounge
6-693a



Lounge
6-695



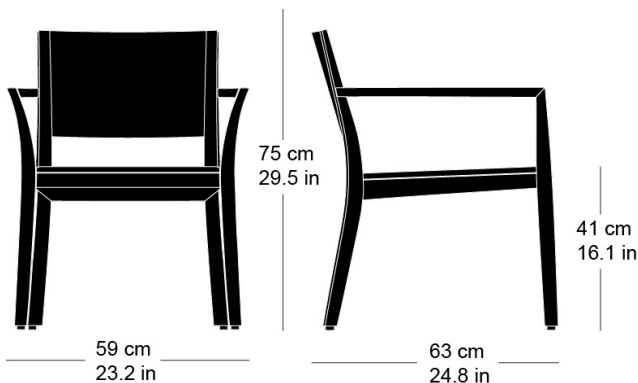
Lounge
6-675



Lounge
6-675a

Technische Angaben / specifications / specifications

Masse / mesure / measure



Gewicht / poids / weight 7.2 kg 14.4 lb

Polsterung / rembourrage /
upholstery ja / oui / yes

Stapelung / empilage / stacking 4 Stühle / chaises / chairs

lounge esprit 6-695a

Holzarten / types de bois / types of wood

Belag / revêtement / surface



Beech natural BN 000 AM
Buche natur BN 000 AM
Hêtre naturel BN 000 AM



Black walnut natural NN 000 AM
Schwarznuss natur NN 000 AM
Noyer noir naturel NN 000 AM



Oak natural EN 000 AM
Eiche natur EN 000 AM
Chêne naturel EN 000 AM



Beech black BB 203 SG
Buche schwarz BB 203 SG
Hêtre noir BB 203 SG



Ash natural FN 000 AM
Esche natur FN 000 AM
Frêne naturel FN 000 AM



Beech anthracite BB 200 SG
Buche anthrazit BB 200 SG
Hêtre anthracite BB 200 SG



Beech whitewashed BG 172 SG
Buche geweisst BG 172 SG
Hêtre teinté blanc BG 172 SG



Oak smoked oak EB 535 AM
Eiche Räuchereiche EB 535 AM
Chêne chêne fumée EB 535 AM



Ash white-pigmented FW 001 OL
Esche weisspigmentiert FW 001 OL
Frêne pigmenté blanc FW 001 OL



Beech ebony BB 100 SG
Buche Ebony BB 100 SG
Hêtre teinté ebony BB 100 SG



Beech walnut BB 151 SG
Buche Nuss BB 151 SG
Hêtre teinté noyer BB 151 SG



Ash black FB 203 AM
Esche schwarz FB 203 AM
Frêne noir FB 203 AM