

lounge esprit 6-695a

Hannes Wettstein, 2007

Sessel, Sitz mit Komfortpolsterung, Rücken
Formsperrholz, Polster vorne aufgesetzt, Füsse und
Rückenschwinge massiv gebogen, stapelbar
B59, T63, H75, SH41, ALH61

Hannes Wettstein, 2007

Siège, assise avec rembourrage confort, dossier en
contreplaqué moulé 3D, rembourré à l'avant, dossiers et
pieds en bois massif courbé, empilable
L59, P63, H75, HAss41, HAcc61

Hannes Wettstein, 2007

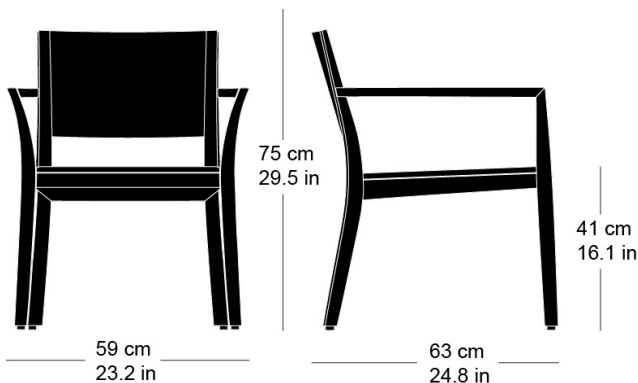
Chair, seat with comfort upholstery, moulded plywood
back, upholstered on the front, legs and rear cross-brace
solid bentwood, stackable
W59, D63, H75, SH41, ALH61

Varianten / variantes / variants

Lounge
6-693Lounge
6-693aLounge
6-695Lounge
6-675Lounge
6-675a

Technische Angaben / specifications / specifications

Masse / mesure / measure



Gewicht / poids / weight 7.2 kg 14.4 lb

Polsterung / rembourrage /
upholstery ja / oui / yes

Stapelung / empilage / stacking 4 Stühle / chaises / chairs

lounge esprit 6-695a

Holzarten / types de bois / types of wood

Belag / revêtement / surface



Hêtre naturel BN 000 AM
Buche natur BN 000 AM
Beech natural BN 000 AM



Noyer noir naturel NN 000 AM
Schwarznuss natur NN 000 AM
Black walnut natural NN 000 AM



Chêne naturel EN 000 AM
Eiche natur EN 000 AM
Oak natural EN 000 AM



Hêtre noir BB 203 SG
Buche schwarz BB 203 SG
Beech black BB 203 SG



Frêne naturel FN 000 AM
Esche natur FN 000 AM
Ash natural FN 000 AM



Hêtre anthracite BB 200 SG
Buche anthrazit BB 200 SG
Beech anthracite BB 200 SG



Hêtre teinté blanc BG 172 SG
Buche geweisst BG 172 SG
Beech whitewashed BG 172 SG



Chêne chêne fumée EB 535 AM
Eiche Räuchereiche EB 535 AM
Oak smoked oak EB 535 AM



Frêne pigmenté blanc FW 001 OL
Esche weisspigmentiert FW 001 OL
Ash white-pigmented FW 001 OL



Hêtre teinté ebony BB 100 SG
Buche Ebony BB 100 SG
Beech ebony BB 100 SG



Hêtre teinté noyer BB 151 SG
Buche Nuss BB 151 SG
Beech walnut BB 151 SG



Frêne noir FB 203 AM
Esche schwarz FB 203 AM
Ash black FB 203 AM